

# פרופילי הגליל בע"מ

מערכות אלומיניום מתקדמות \*3275

גדר דגם גולי צף

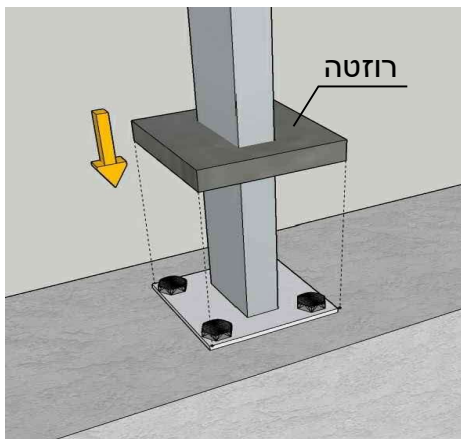
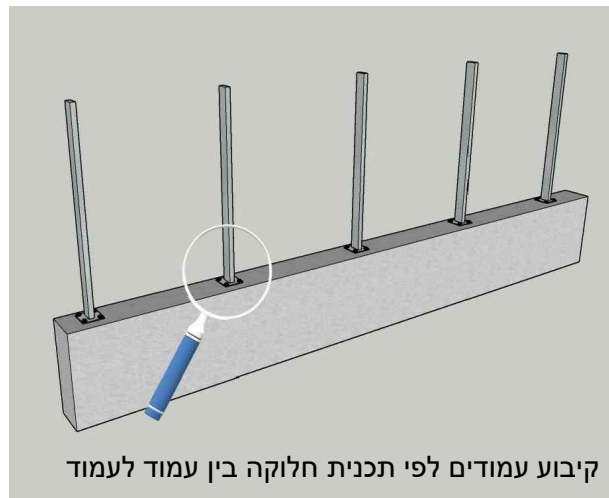
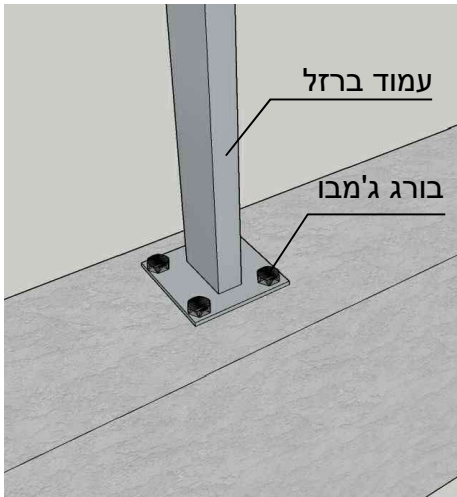


# פרופילי הגליל בע"מ

מערכות אלומיניום מתקדמות \*3275

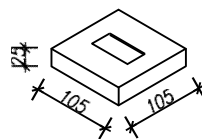
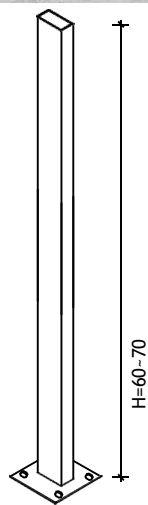
## שלב 1

1. קיבוע עמוד ברזל 25/50 במקום הרצוי וחיבור ע"י 4 ברגי ג'מבו

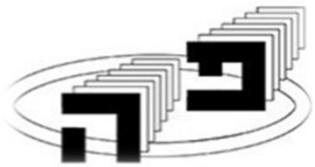


2. השתלת רוזטה (טרבוש) לכיסוי הברגים

## נתונים טכניים



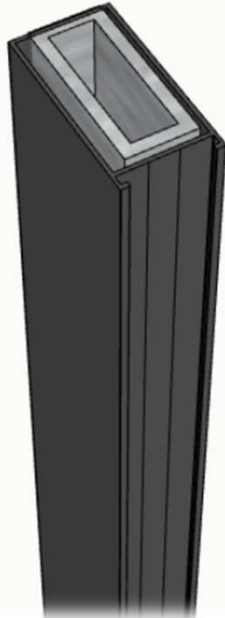
105X25 רוזטה  
מק"ט 054000



# פרופילי הגליל בע"מ

מערכות אלומיניום מתקדמות 3275\*

## שלב 2

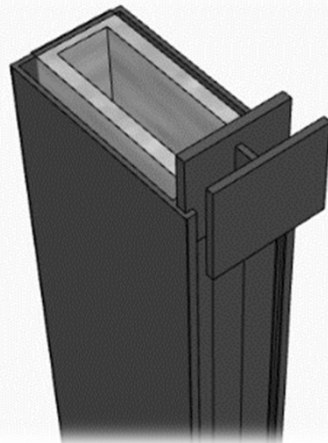
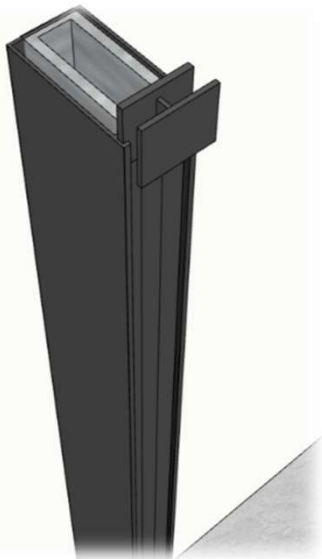


1. השחלת עמוד אלומיניום על עמוד ברזל

2. פילוס וקיבוע ע"י ברגים משני הצדדים.

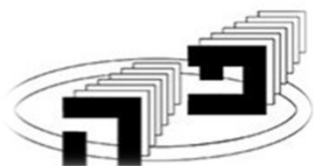
## שלב 3

3. השחלת ספיסר מתהפך בחזית העמוד לקביעת המרווחים



## נתונים טכניים

מספר פרופיל	תיאור	סקיצה	משקל g/m
	כמוד גדר גולי		1.322

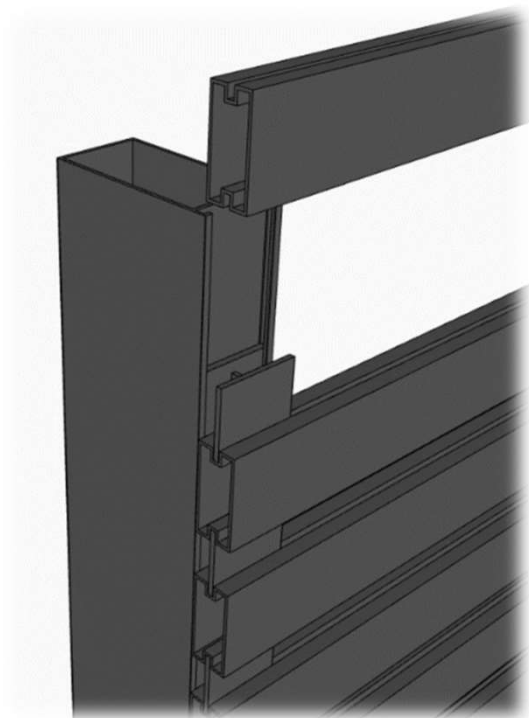


# פרופילי הגליל בע"מ

מערכות אלומיניום מתקדמות \*3275

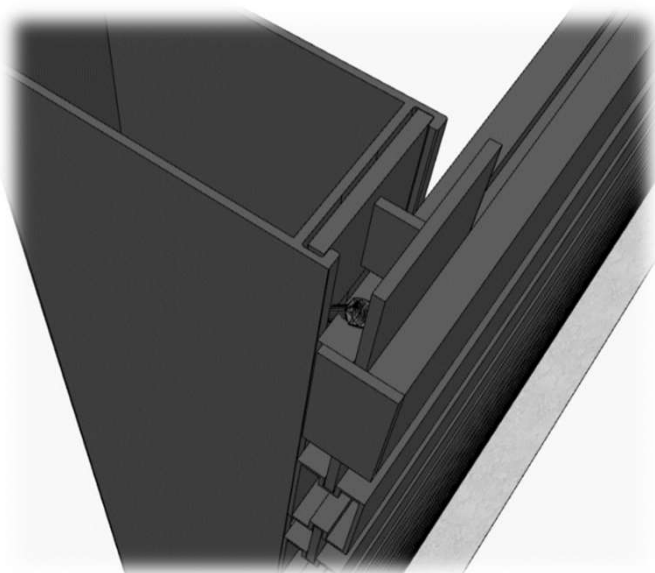
## שלב 4

4. בשחלת שלב דגם גולי 40



## שלב 5

5. השחלת ספיסר עליון לתפיסת המערכת באמצעות בורג נסתר שחודר לשלב גולי 40

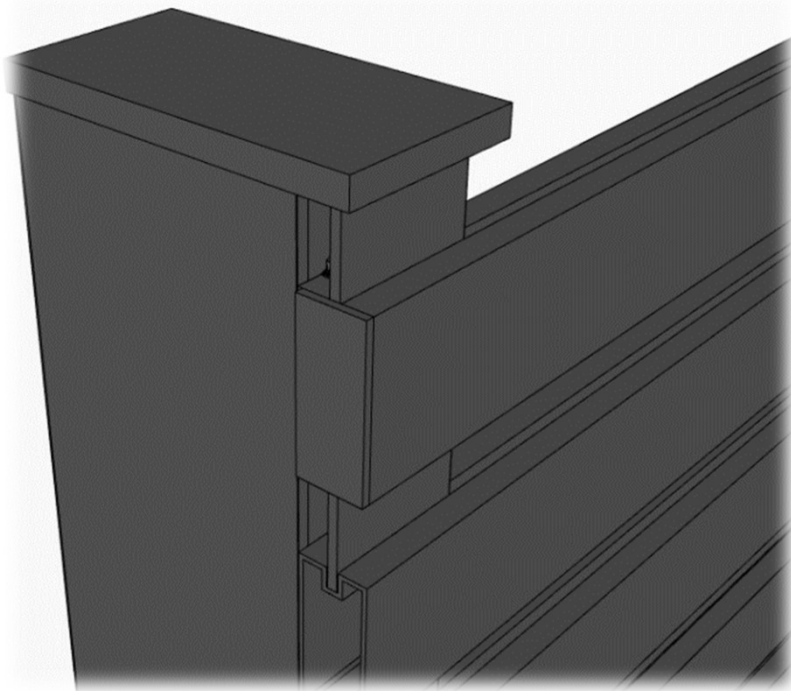




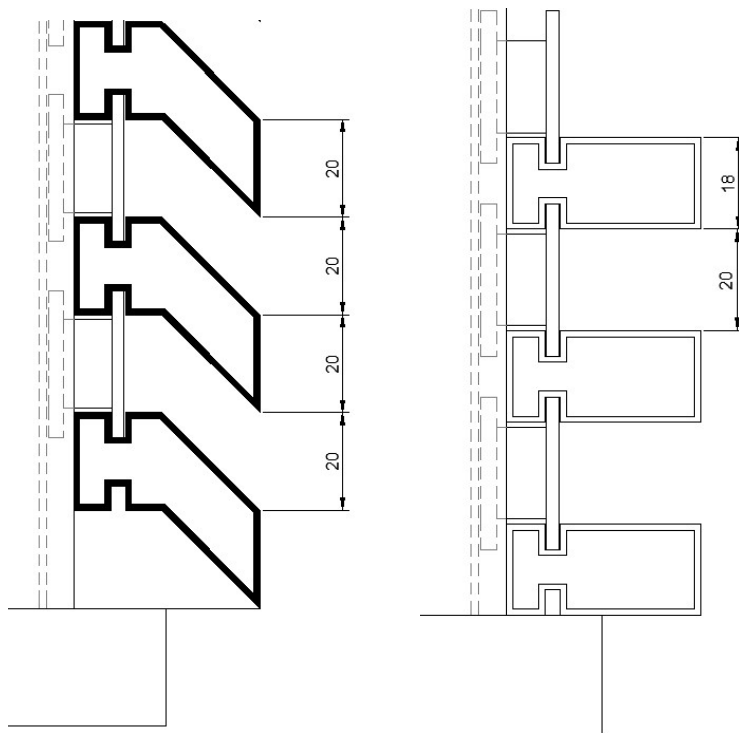
# פרופילי הגליל בע"מ

מערכות אלומיניום מתקדמות \*3275

6. הדבקת כובע אלומיניום לעמוד גדר גולי בחלק העליון



## אופציות לשלבים דגם גדר גולי משופע וישר





# פרופילי הגליל בע"מ

מערכות אלומיניום מתקדמות \*3275

מידע טכני - רשימת פרופילי גדרות

פרופילים מערכת דגם גולי

מספר פרופיל	תיאור	סקיצה	משקל-g/m
563075	עמוד לגדר גולי		0.93
563078	מסילה להמתהפך		0.25
563076	40 שלב גולי		0.427
563077	ספייסר להמתהפך		0.574
563081	גולי משופע		0.477
563080	גולי הייטק		0.414
054000	כובע לגדר		
054001	טרבוש לגדר		
054002	עמוד ברזל לגדר		