

פרופילי הגליל בע"מ

מערכות אלומיניום מתקדמות *3275

גוליבר



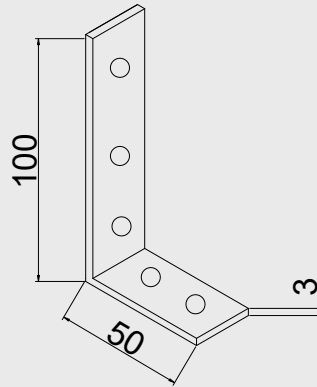
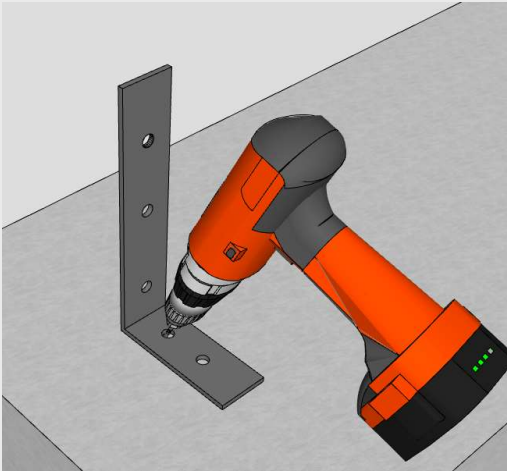
ט.ל.ח.
המידע הטכני והוראות ההתקנה של מוצרי החברה הינם להמחשה בלבד מומלץ לחברת פרופילי בגליל בע"מ אינה אחראית למוצר המוגמר, לטיב ולאיכות העבודה התייעץ עם קונסטרוקטור לפני ביצוע העבודה בשטח ולקבל את אישורו.

פרופילי הגליל בע"מ

מערכות אלומיניום מתקדמות *3275

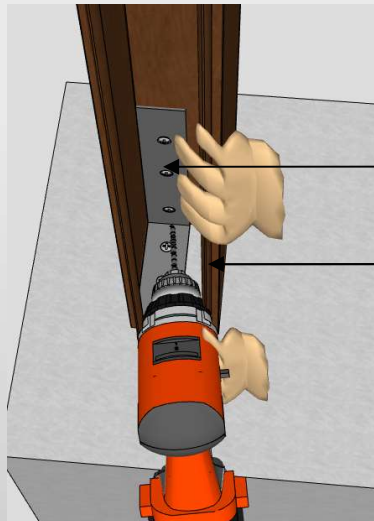
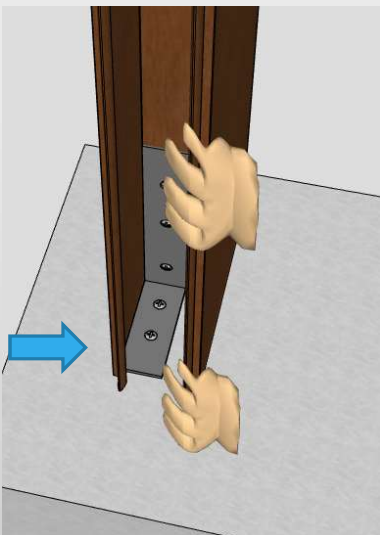
שלב 1

קיבוע זווית חיבור גוליבר 50/100 ברוחב 20 מ"מ עיגון לקופינג באמצעות ברגי זיבל קביעת מרחקים בין הזווית לפי מרחקים בין השלבים חיבור עם בורג זיבל לרצפה ותקרה



שלב 2

מקבעים פרופיל גוליבר צמוד זווית קודחים ומחברים את הפרופיל ע"י ברגים שעוברים מהזווית לפרופיל



פרופיל זווית חיבור
גוליבר

פרופיל גוליבר

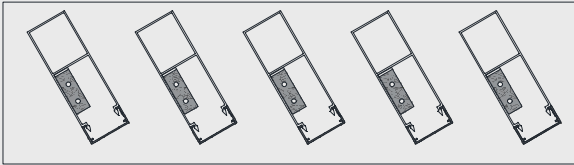
מצורף קישור מדריך למתקין

פרופילי הגליל בע"מ

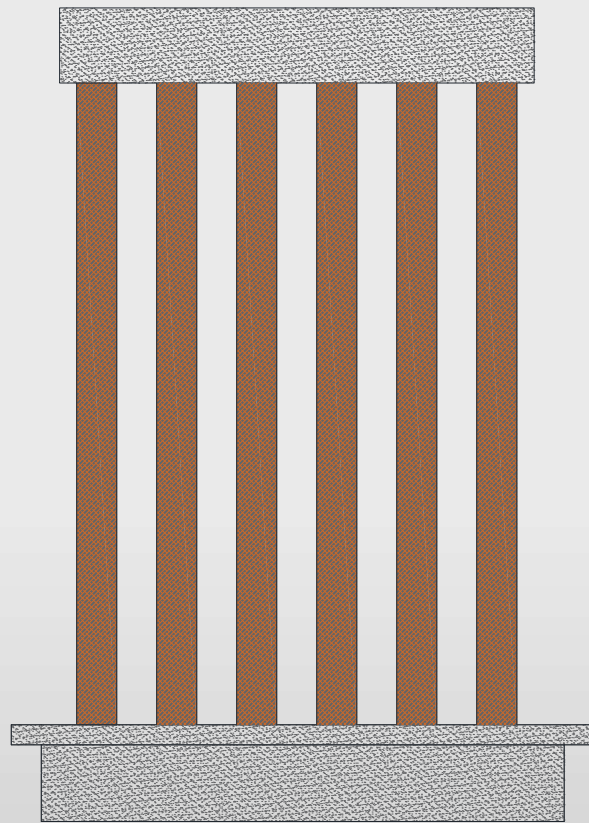
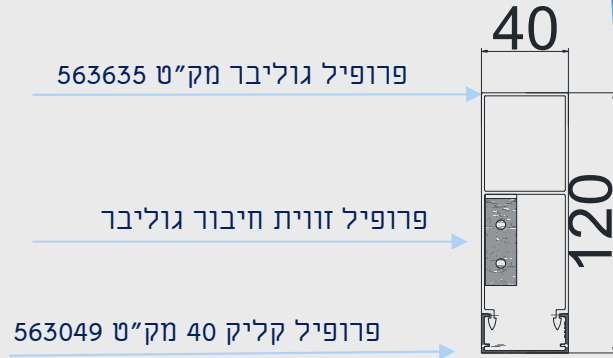
מערכות אלומיניום מתקדמות *3275

שלב 3

לאחר קיבוע כל הפרופילים סוגרים את החזית של הפרופיל באמצעות קליק 40 (ראה שרטוט)



קיבוע זווית באלכסון
ניתן לכוון את הפרופיל לפי זווית וקיבוע זווית
באמצעות ברגי דיבל בהתאם (ראה שרטוט)



מספר פרופיל	תיאור	סקיצה	משקל-g/m
563049	קליק 40		0.273
563635	גוליבר		1.996
050552	גוליבר		אביזר